



CABEZA DE DESCARGA DE ALTO ESTÁNDAR
CON PRENSAESTOPAS DEL
LUBRICANTE DEL PRODUCTO

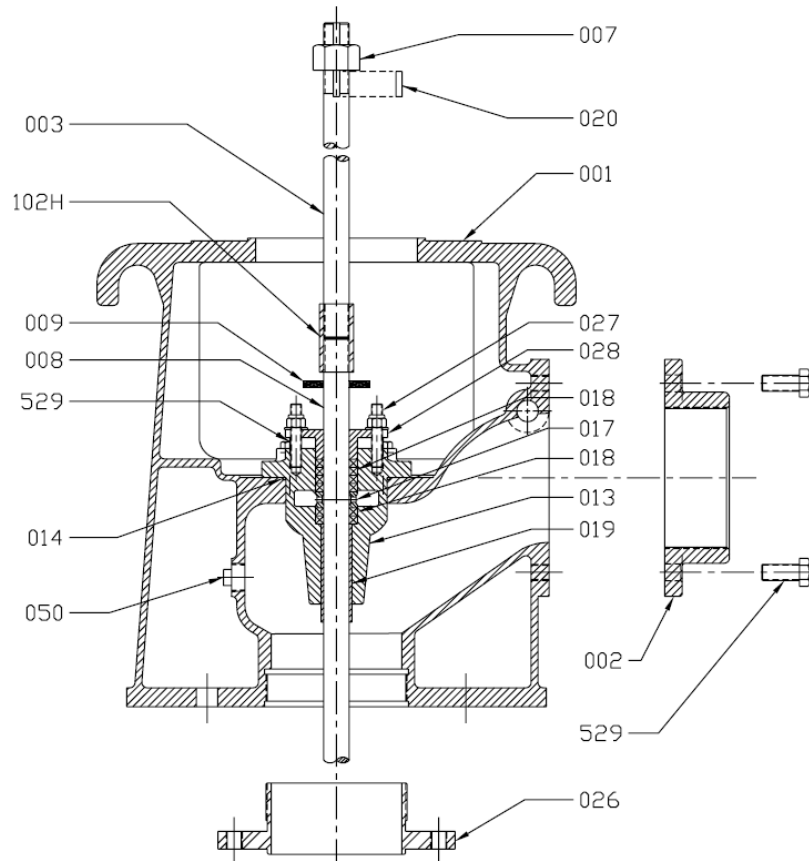
FECHA _____

DISTRIBUIDOR _____

TRABAJO _____

TRABAJO/COTIZACIÓN# _____

CANTIDAD _____

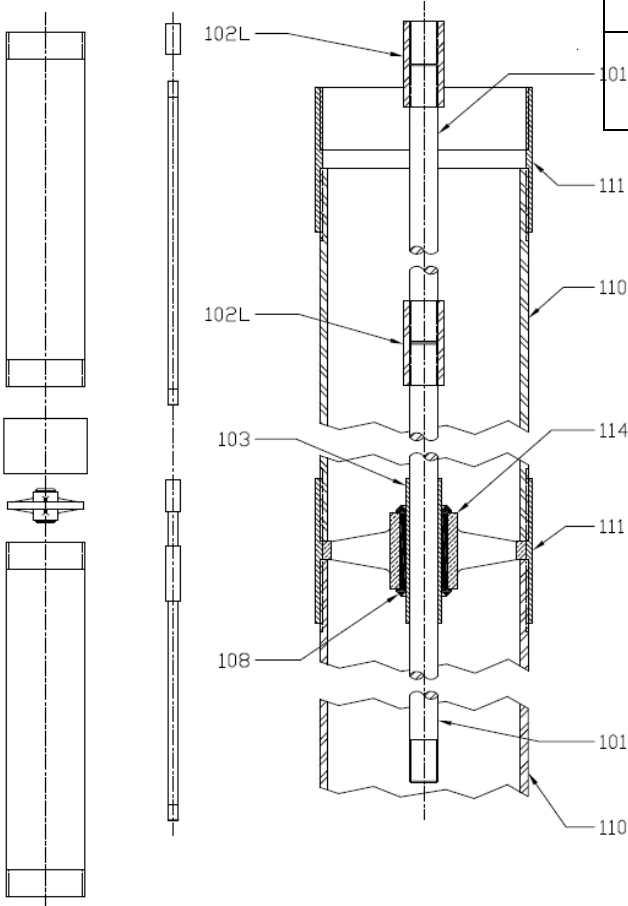


NÚMERO EN CATÁLOGO	CANT	NOMBRE DE LA PIEZA	MATERIAL ESTÁNDAR (DESIGNACIÓN A.S.T.M.)	REQUISITOS SEGÚN ESPECIFICACIÓN
001	1	CABEZA DE HIERRO DÚCTIL, DESCARGA	A-536 GT. 65-45-12	
002		BRIDA, DESCARGA (CON ROSCA)	HIERRO FUNDIDO A-48 CLS 30	
003		EJE, MOTOR	ACERO A-108 GR 1045	
005		ACOPLAMIENTO, MOTOR EMBRIDADO (NO SE MUESTRA EN LA IMAGEN)	ACERO	
007		TUERCA, CABEZA	BRONCE B-584-836	
008	1	EJE, CABEZA	ACERO A-108 GR 1045	
009	1	DEFLECTOR	CAUCHO	
010D		EMPAQUE, ANILLO DE DESCARGA (NO SE MUESTRA EN LA IMAGEN)	CAUCHO	
011		GUARDA DE SEGURIDAD (NO SE MUESTRA EN LA IMAGEN)	ACERO	
012	1	CONECTOR, ENGRASADORES (NO SE MUESTRA EN LA IMAGEN)	COMERCIAL	
013	1	CAJA, EMPAQUE	HIERRO FUNDIDO A-48 CLS 30	
014	1	O-RING, CAJA DE PRENSAESTOPAS	BUNA	
017	1	ANILLO, LINTERNA	BRONCE B-505-932	
018	6	ANILLO, EMPAQUE	JOHN CRANE 1345	
019	1	COJINETE, CAJA DE PRENSAESTOPAS	BRONCE B-505-932	
020		LLAVE, GIB	COMERCIAL	

529	4	PERNO, CAJA DE PRENSAESTOPAS	COMERCIAL	
026		ADAPTADOR DE BRIDA	ACERO	
027	2	TACO, TUERCA, Y ARANDELA PLANA	ACERO INOXIDABLE	
028	1	PRENSAESTOPAS	BRONCE B-584-836	
529		PERNO, BRIDA DE DESCARGA	COMERCIAL	
050	1	ENCHUFE, PRELUBRICADO	COMERCIAL	
102H	1	ACOPLAMIENTO, EJE DE CABEZA	ACERO A-108 GR 1018	
118		ANILLO, ALINEAMIENTO (NO SE MUESTRA EN LA IMAGEN)	ACERO A-53B	
529		PERNOS, PLACA DE LA BASE (NO SE MUESTRA EN LA IMAGEN)	COMERCIAL	

A-00031N

SYM.	REVISIÓN	FECHA	POR
A	ESPECIFICACIONES DE MATERIALES ACTUALIZADA Y SE AGREGÓ #114	22-11-06	



COLUMNA DE LUBRICANTE DEL PRODUCTO
CON ROSCA

FECHA _____
DISTRIBUIDOR _____
TRABAJO _____
TRABAJO/COTIZACIÓN# _____
CANTIDAD _____

NÚMERO EN CATÁLOGO	CANT.	NOMBRE DE LA PIEZA	MATERIAL ESTÁNDAR (DESIGNACIÓN A.S.T.M.)	REQUISITOS SEGÚN ESPECIFICACIÓN
101		EJE, LÍNEA	ACERO INOX. GRADO 416	
102L		ACOPLAMIENTO, EJE DE TRANSMISIÓN	ACERO INOX. GRADO 416	
103		MANGA, EJE	ACERO INOX. GRADO 304	
108		COJINETE, EJE DE TRANSMISIÓN	NEOPRENO	
110		TUBERÍA, COLUMNA TBE (LUBRICANTE DEL PRODUCTO)	ACERO A-53B	
111		ACOPLAMIENTO, LUBRICANTE DEL PRODUCTO	ACERO A-53B	
114		RETENEDOR DEL COJINETE <ARAÑA>	ACERO INOX. GRADO 416	

A-00044 REV. A

SYM	REVISIÓN	FECHA	POR
A	ESPECIFICACIONES E IMÁGENES ACTUALIZADAS DE MATERIALES	22-11-06	B.S.



ENSAMBLADO DEL TAZÓN DE LUBRICANTE DEL PRODUCTO Y LISTADO DE LAS PIEZAS

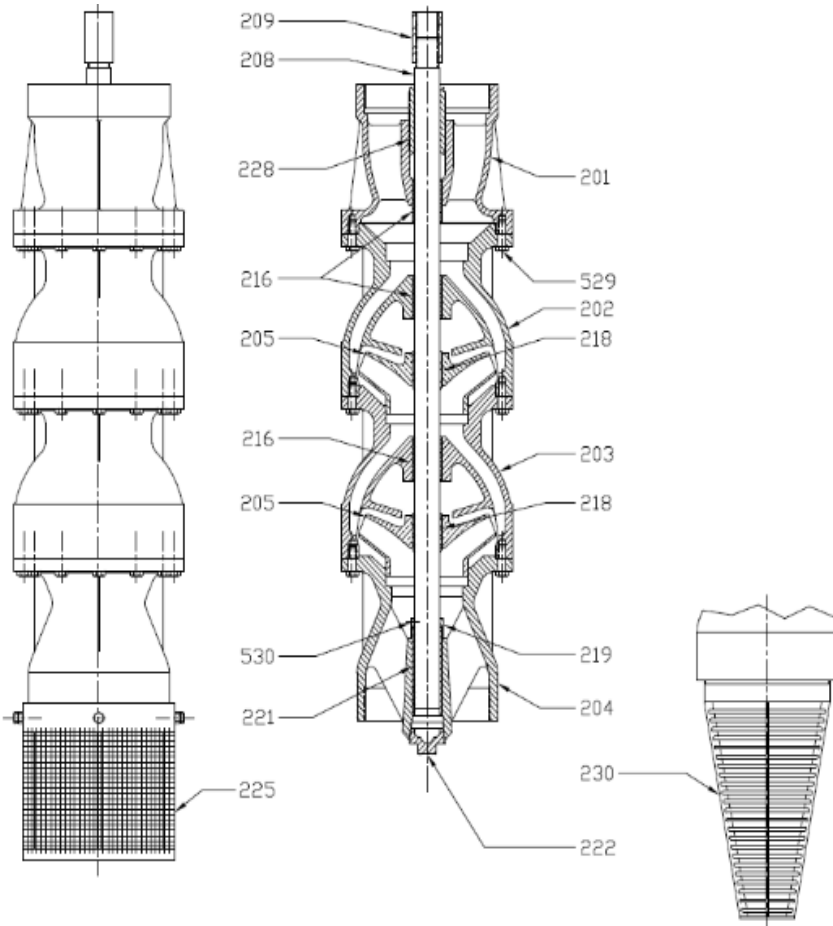
FECHA _____

DISTRIBUIDOR _____

TRABAJO _____

TRABAJO/COTIZACIÓN # _____

CANTIDAD _____



NÚMERO EN CATÁLOGO	CANT	NOMBRE DE LA PIEZA	MATERIAL ESTÁNDAR (DESIGNACIÓN A.S.T.M.)	REQUISITOS SEGÚN ESPECIFICACIÓN
201	1	CUBIERTA, CARCASA DE DESCARGA	HIERRO FUNDIDO A-48 CLS 30	
202	1	TAZÓN, CARCASA SUPERIOR	HIERRO FUNDIDO A-48 CLS 30	
203		TAZÓN, CARCASA INTERMEDIA	HIERRO FUNDIDO A-48 CLS 30	
204	1	CUBIERTA, CARCASA DE SUCCIÓN	HIERRO FUNDIDO A-48 CLS 30	
205		IMPULSOR (CERRADO) (SEMIABIERTO)	ACERO INOX. GRADO 304 o 201	
208	1	EJE, TAZÓN	ACERO INOX. GRADO 416	
209	1	ACOPLAMIENTO, EJE DEL TAZÓN	ACERO INOX. GRADO 416	
216		COJINETE, DESCARGA. (INFERIOR) Y TAZÓN	BRONCE B-584-836	
218		RECOLECTOR, IMPULSOR	ACERO INOX. GRADO 416	
219	1	COLLARÍN DE ARENA	ACERO INOX. GRADO 416	
530	1	TORNILLO DE AJUSTE, COLLARÍN DE ARENA	SS GR.18-8	
221	1	COJINETE, CUBIERTA DE SUCCIÓN	BRONCE B-584-836	
222	1	TAPÓN, GRASA	COMERCIAL	
529		TORNILLO, TAPA	ACERO INOX. COMERCIAL 18-8	
225		PANTALLA, CANASTA (DE ENGANCHAR)	ACERO INOX. GRADO 304	
228		COJINETE, CUBIERTA DE DESCARGA (SUPERIOR)	BRONCE B-505-932	
230		PANTALLA, CONO (CON ROSCA)	FAB, ACERO INOX. GRADO304	

A-00029 REV. A