

Hydroflo Pumps USA, Inc.  
7118 Loblolly Pine Blvd.  
Fairview, TN 37062



## Instalación del Sello Mecánico Hydroflo

### ES IMPORTANTE SEGUIR LAS SIGUIENTES INSTRUCCIONES

#### Sello de cartucho estándar para construcción

- 316SS Carcasa
- Sello balanceado
- Multiresorte
- Contactos de carburo de tungsteno
- Elastómeros de Viton
- Con capacidad de presión de trabajo de hasta 300 PSI

*Las bombas deben ser instaladas y arrancadas por un instalador profesional y un electricista idóneo.*

**[WWW.HYDROFLOPUMPS.COM](http://WWW.HYDROFLOPUMPS.COM)**

**Hydroflo Pumps USA, Inc.**

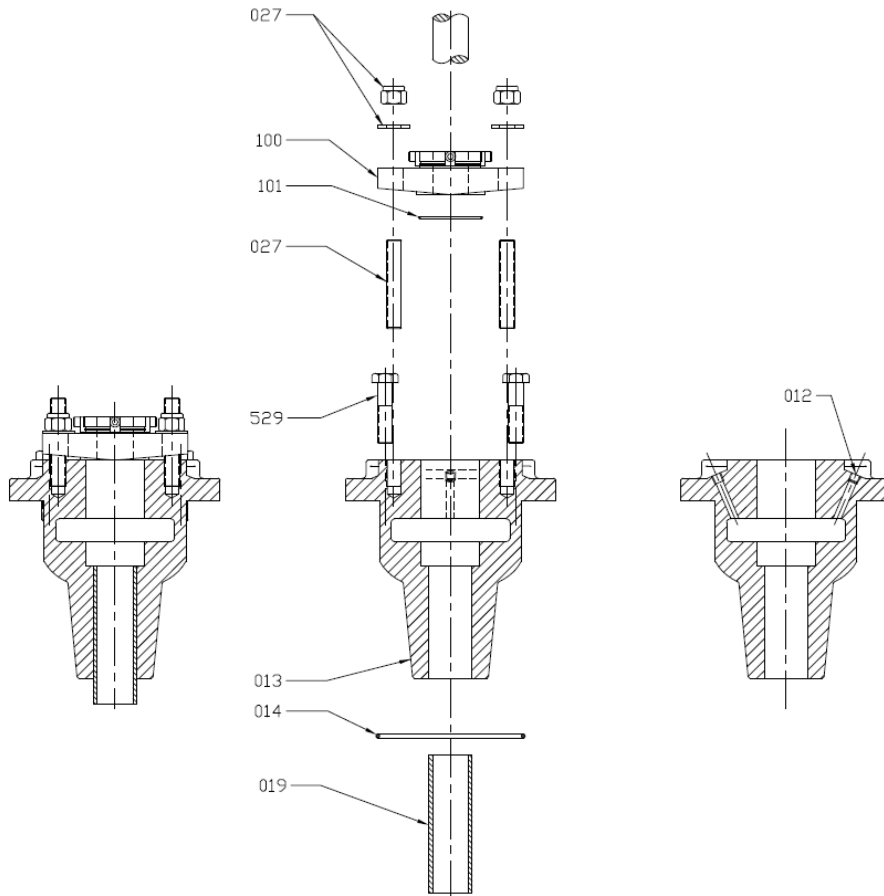
**7118 Loblolly Pine Blvd.**

**Fairview, TN., 37062**

SYM.	REVISIÓN	FECHA	POR
------	----------	-------	-----



SELLO MECÁNICO



FECHA \_\_\_\_\_  
DISTRIBUIDOR \_\_\_\_\_  
\_\_\_\_\_  
TRABAJO \_\_\_\_\_  
\_\_\_\_\_  
TRABAJO/COTIZACIÓN# \_\_\_\_\_  
CANTIDAD \_\_\_\_\_

NÚMERO EN CATÁLOGO	CANT	NOMBRE DE LA PIEZA	MATERIAL ESTÁNDAR (DESIGNACIÓN A.S.T.M.)	REQUISITO DE ESPECIFICACIÓN
012	2	NPT TAPÓN DE TUBERÍA	COMERCIAL	
013	1	CAJA DE PRENSAESTOPAS DE HIERRO DÚCTIL	A-536 GR. 65-45-12	
014	1	O-RING, CAJA DE PRENSAESTOPAS	BUNA 70-DURO	
019	1	COJINETE, CAJA DE PRENSAESTOPAS	BRONCE B-505-932	
529	4	TORNILLO, TAPA	COMERCIAL	
027	2	CLAVO, ARANDELA PLANA Y TUERCA	ACERO INOXIDABLE	
100	1	BALANCEADO, SELLO MULTIRRESORTE	316SS CARCASA, CONTACTOS DE CARBURO DE TUNGSTENO, ELASTÓMERO DE VITON	
101	1	O-RING, SELLO	VITON	

**A 00035N**



1. FIJE el sello en la prensaestopas de la cabeza de descarga.
2. Coloque los impulsores laterales de las bombas para que ajusten el eje de cabeza o el acoplamiento del motor embridado.
3. Apriete los 4 tornillos de fijación indicados al eje de la bomba.



4. Remueva estos 4 tornillos de fijación y 4 bloques de sellado del sello mecánico.

EL SELLO AHORA ESTÁ COLOCADO EN EL EJE  
EN LA POSICIÓN CORRECTA PARA FUNCIONAR



5. Antes de ponerla a funcionar, DEBE conectar una línea de ventilación al sello. Necesitará dos tapones rojos en el sello a 180 grados. La pequeña tapa es el lado de ventilación. Usted debe poner una línea de ventilación desde este puerto. La tapa grande es el puerto de lavado, usted puede conectar el puerto de lavado con el tapón de acero inoxidable provisto. Sin embargo, usted puede poner una línea de enjuague con agua dulce a este puerto si está disponible.
6. El sello ya está listo y puede topar la bomba para verificar la rotación correcta. Una vez que verifique la rotación, puede arrancar la bomba.